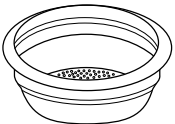




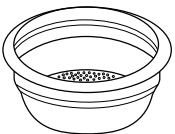
16 - 017
6 gr



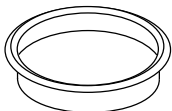
11 - 399
7 gr



16 - 018
12 gr



11 - 410
14 gr



10 - 106
CIECO



12 - 273
DISCO LAVADOCCIA

10 - 126

16 - 152

16 - 153

16 - 021 CIANFRINATA

15 - 111 SALDATA

16 - 154

10 - 126

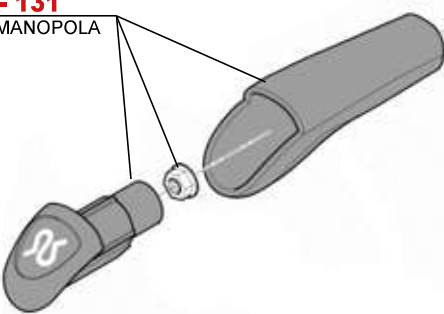


16 - 142
DIRITTA - ORIGINALE



16 - 130
INCLINATA - ORIGINALE

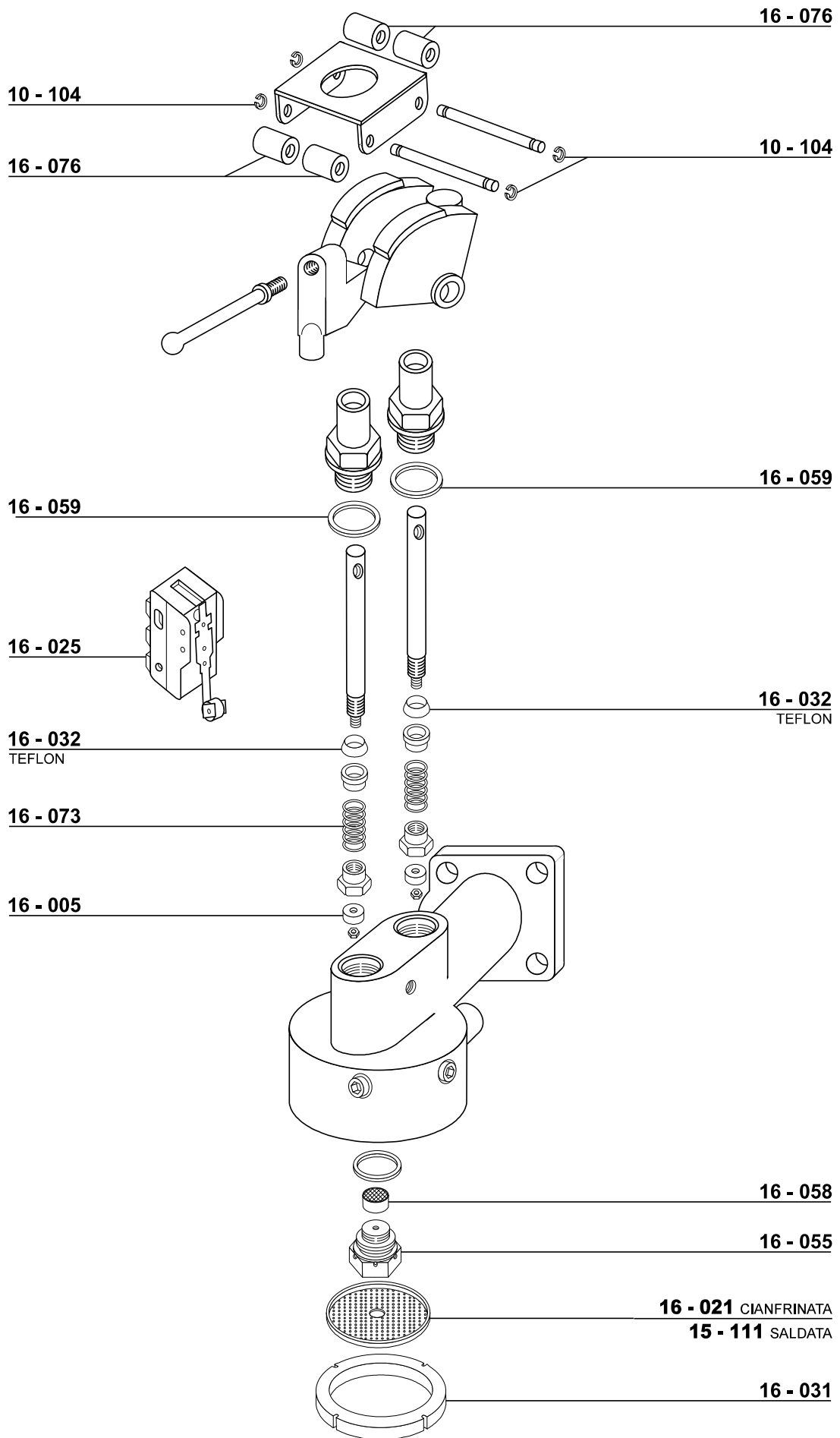
16 - 131
KIT MANOPOLA

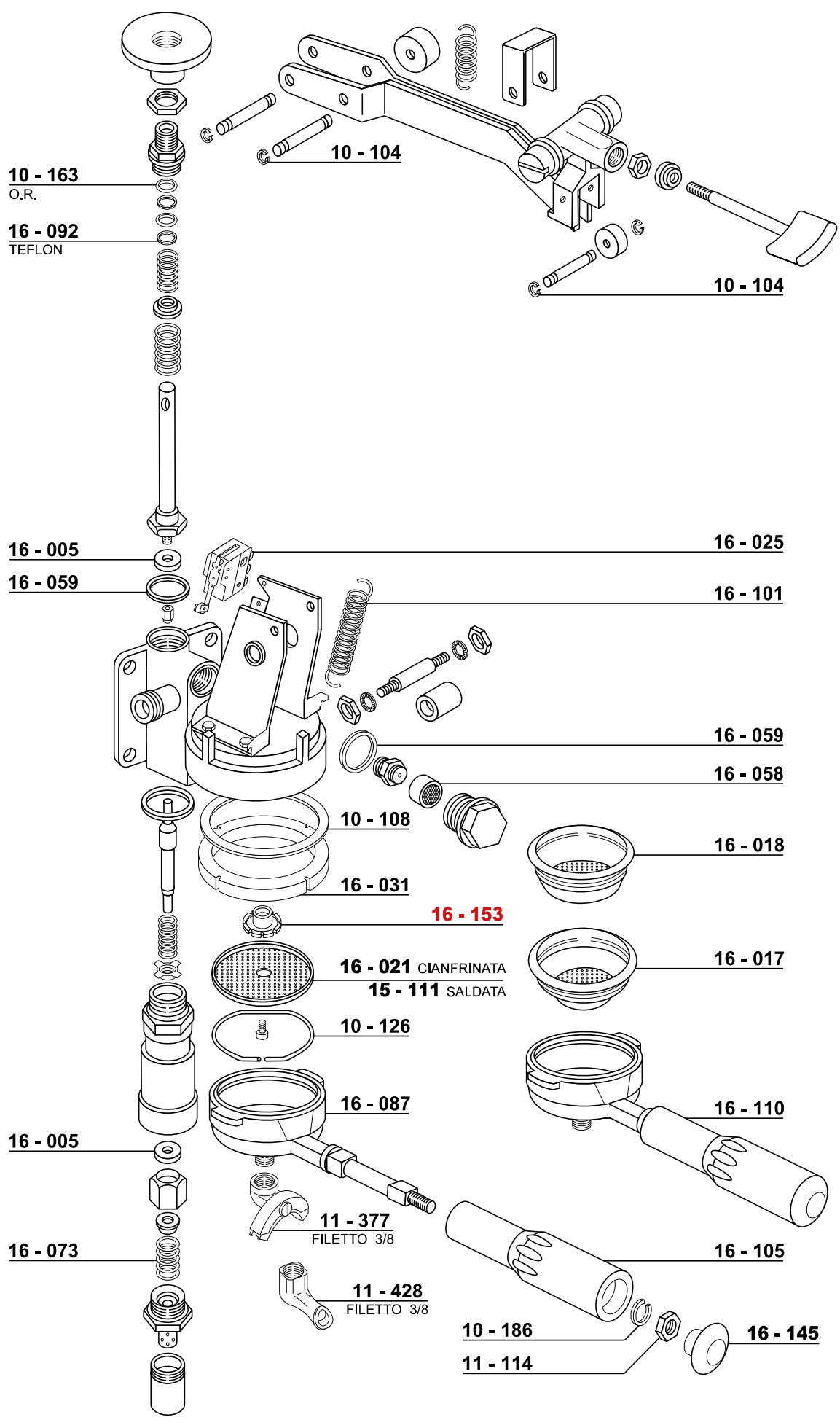


16 - 143
1 T - TIPO INCLINATO
CON MOLLA SENZA FILTRO
ORIGINALE



16 - 144
2 T - TIPO INCLINATO
CON MOLLA SENZA FILTRO
ORIGINALE



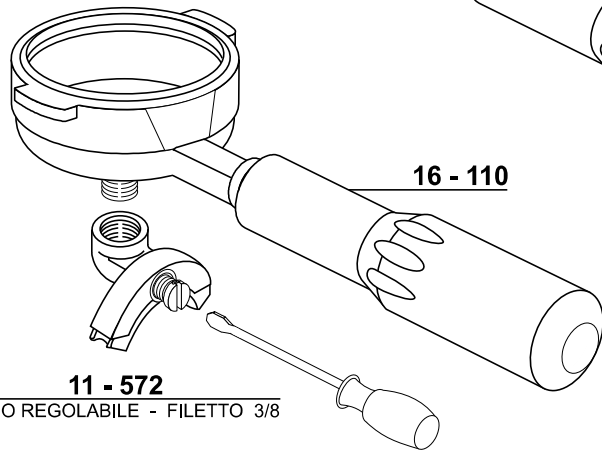
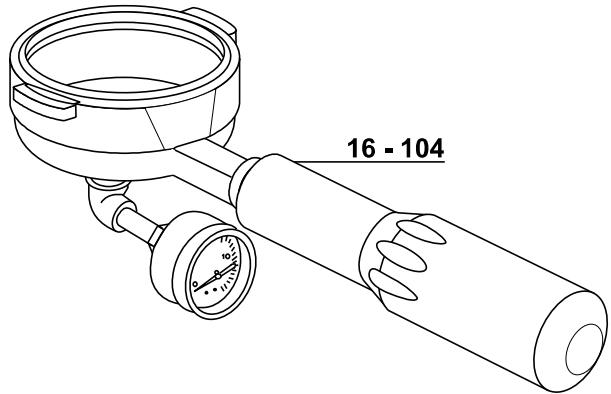
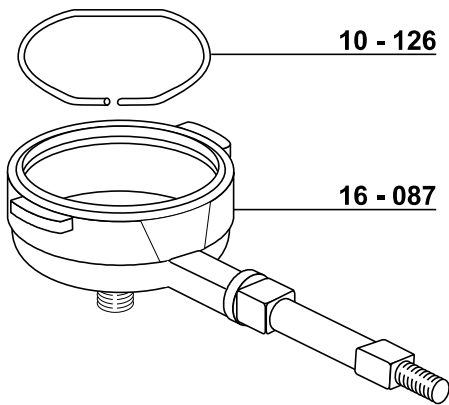




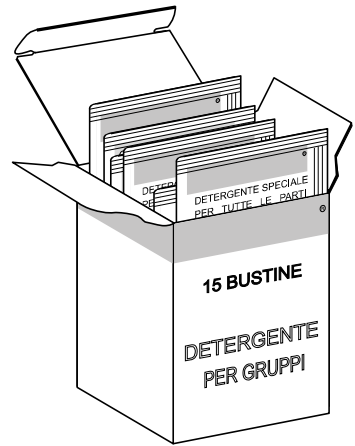
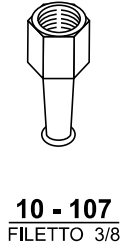
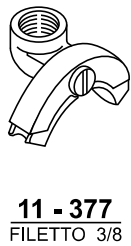
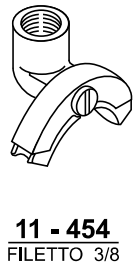
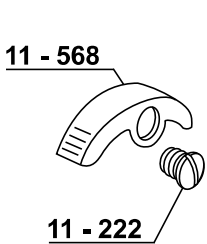
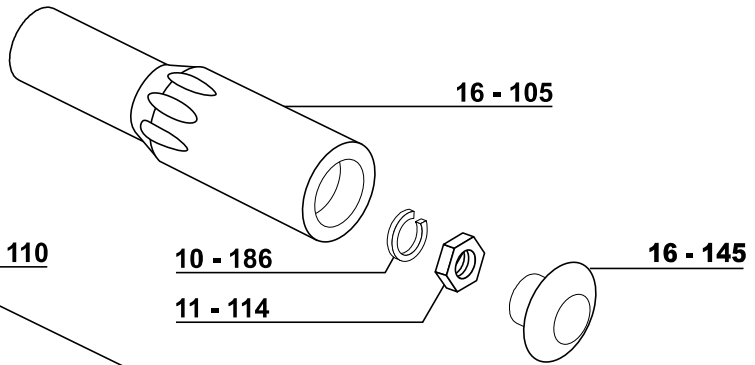
16 - 127
1 T CON MOLLA SENZA FILTRO



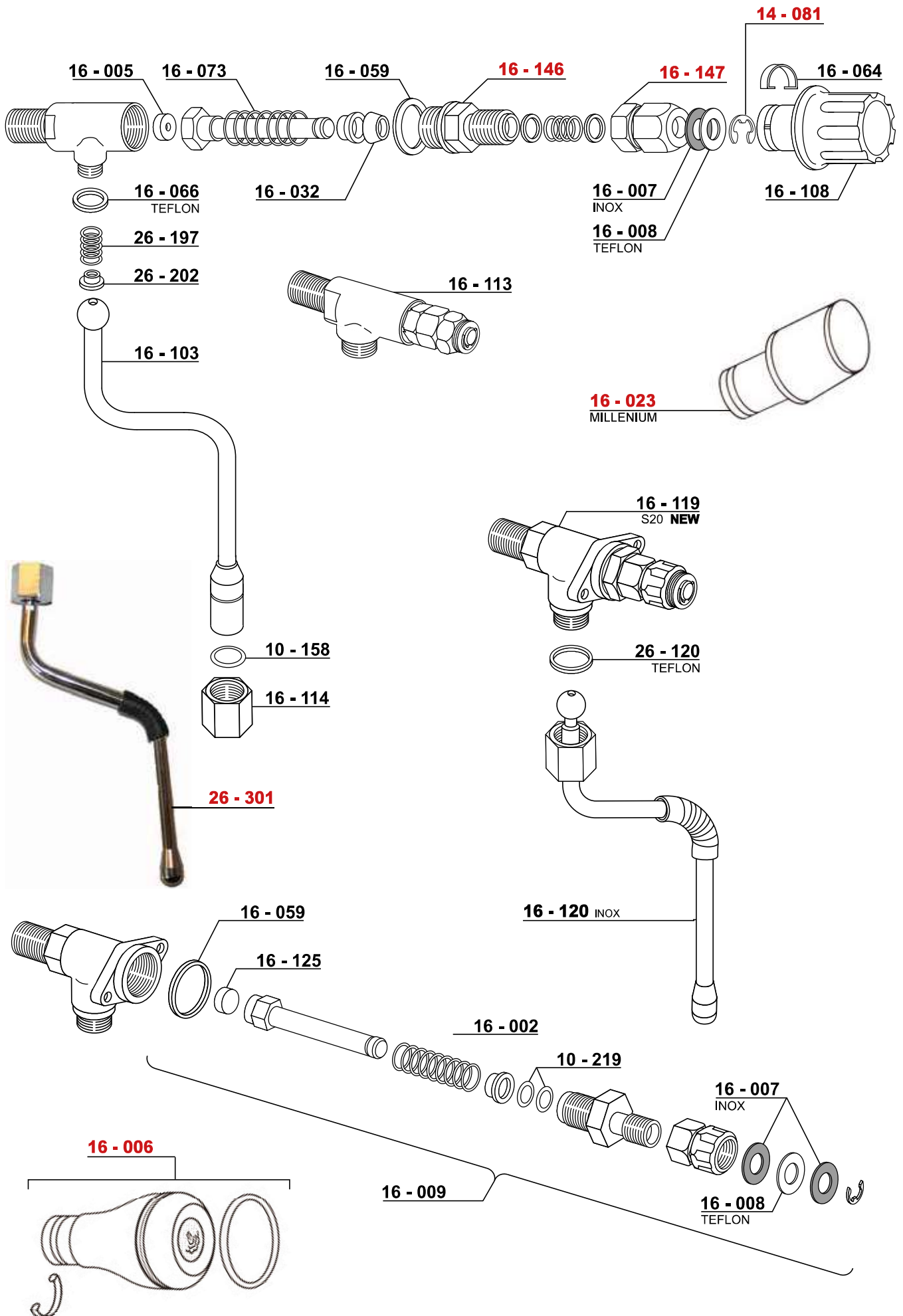
16 - 128
2 T CON MOLLA SENZA FILTRO

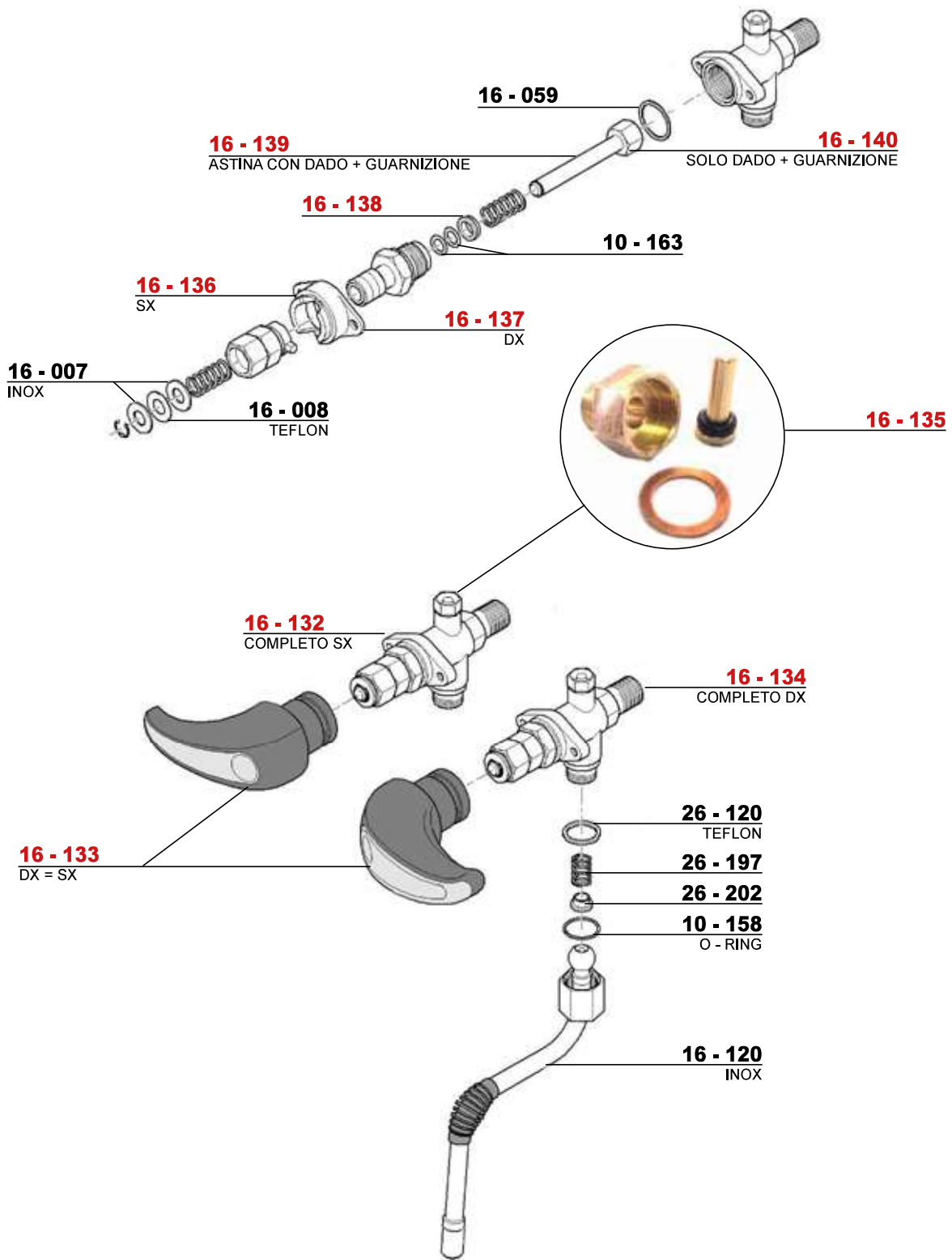


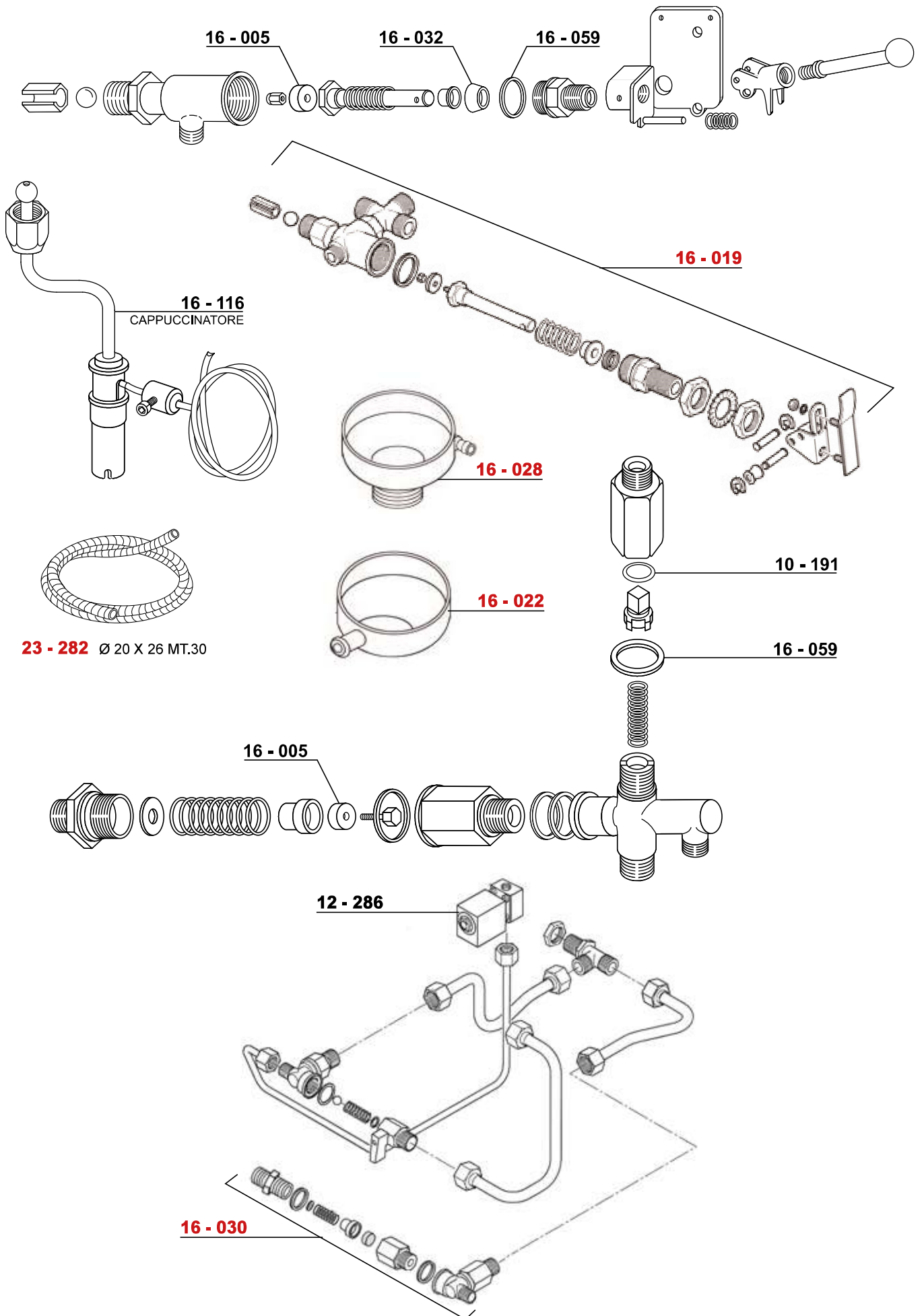
11 - 572
FLUSSO REGOLABILE - FILETTO 3/8

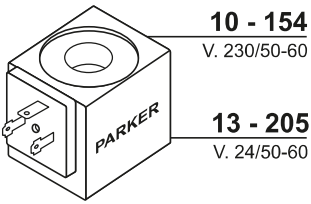


23 - 002



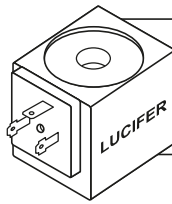






10 - 154
V. 230/50-60

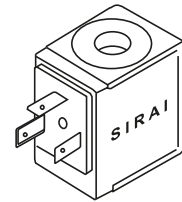
13 - 205
V. 24/50-60



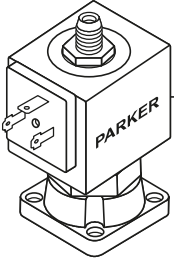
16 - 118
V. 24 D.C.

10 - 147
V. 230/50-60

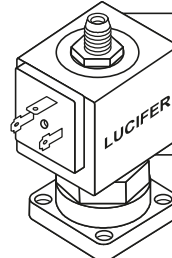
10 - 222
V. 24/50-60



12 - 246
V. 230/50-60



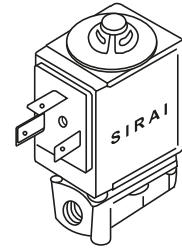
10 - 159
V. 230/50-60



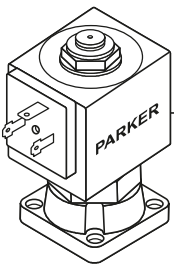
10 - 148
V. 230/50-60

10 - 221
V. 24/50-60

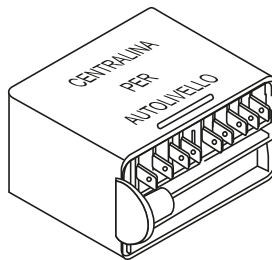
11 - 221
V. 24 D.C.



12 - 247
V. 230/50-60

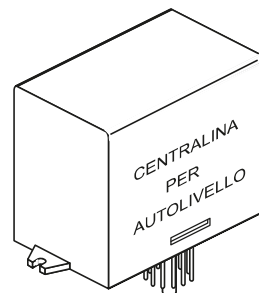


10 - 231
V. 230/50-60

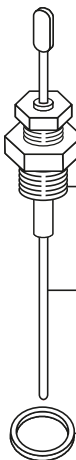


14 - 165

RL/301E2C/F V. 220



16 - 095
RL 40/1E/8 V. 220

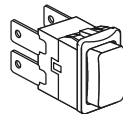


13 - 265
mm. 140

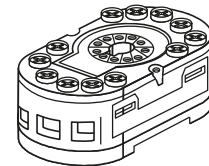
13 - 266
mm. 150



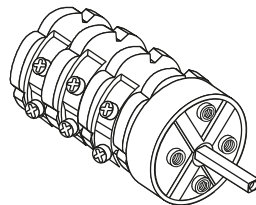
GREEN **26 - 047**
TEFLON **26 - 244**



ORANGE V.230 **16 - 123**
INTERRUTTORE BIPOLARE
LUMINOSO



16 - 096 ZOCOLO 8 FORI



16 - 122

COMMUTATORE GENERALE



11 - 509

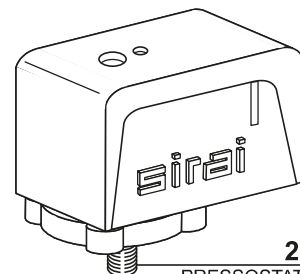


11 - 510



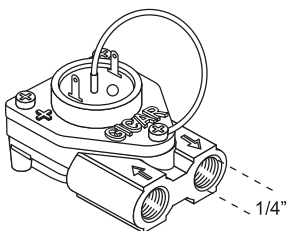
23 - 160

PRESSOSTATO SIRAI
BIPOLARE P203 A.20



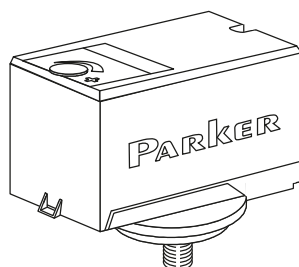
23 - 066

PRESSOSTATO P302/6



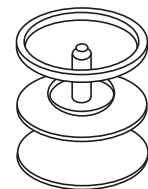
16 - 106 CON LED

16 - 126 9.0.55.19G 34070052



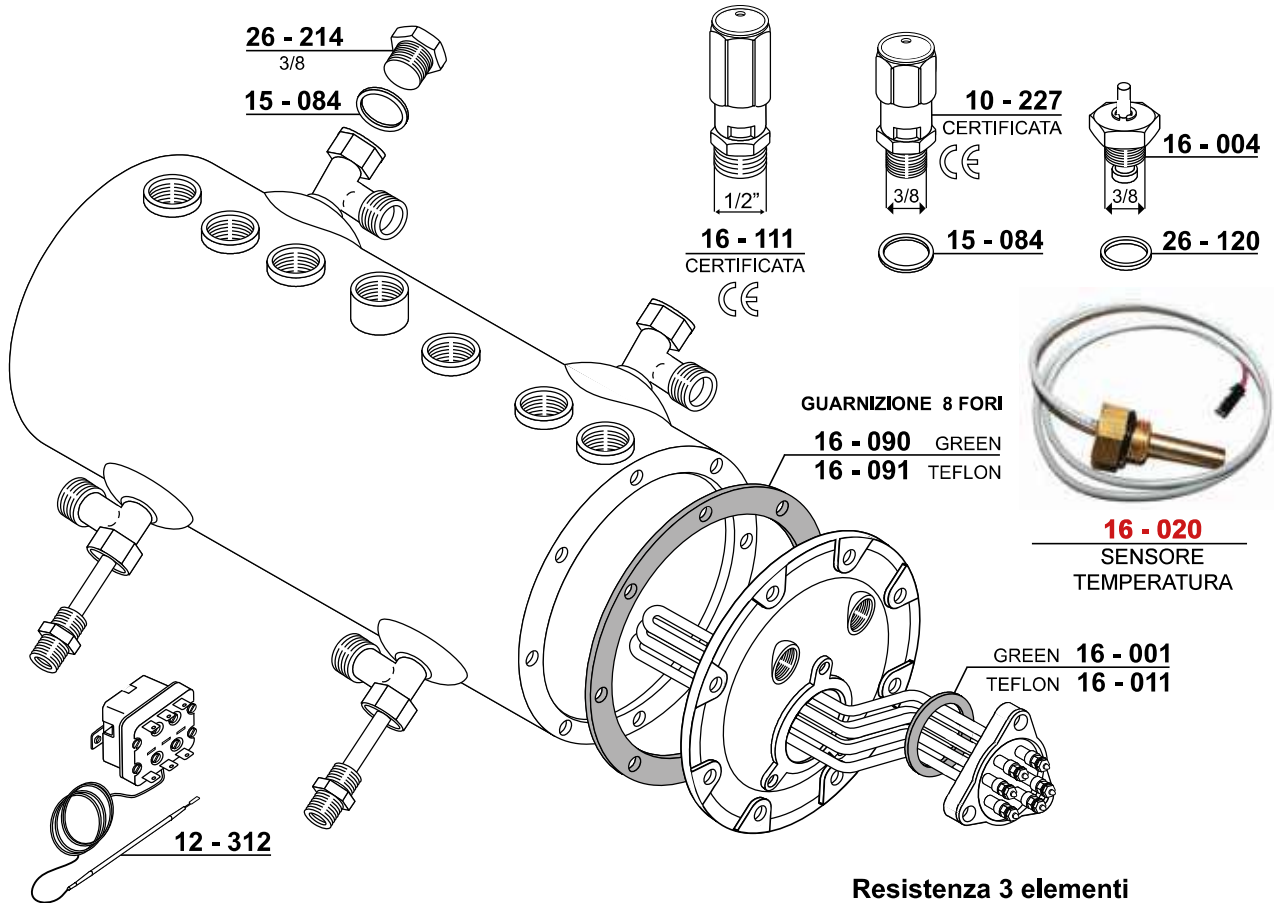
23 - 028

PRESSOSTATO



23 - 086

KIT MEMBRANA
SIRAI

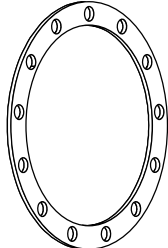


Resistenza 3 elementi

16 - 102	1	GRUPPO	W. 2.100	V. 230/400	mm. 230 - dadi
16 - 124	1 - 2	GRUPPI	W. 3.000	V. 230/400	mm. 230 - faston
16 - 074	2	GRUPPI	W. 3.000	V. 230/400	mm. 380 - dadi
16 - 094	2 - 3	GRUPPI	W. 4.300	V. 230/400	mm. 380 - faston



16 - 129
POMPA 200 lt/h



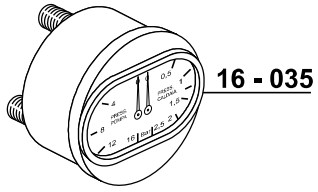
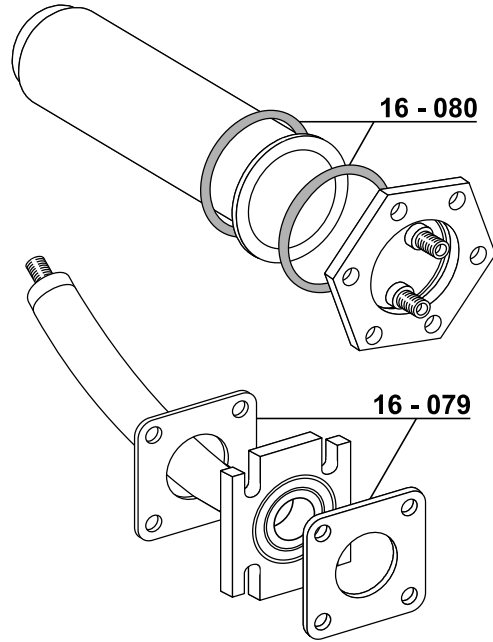
16 - 013
GUARN. 13 FORI



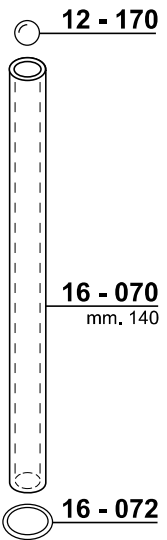
16 - 156
MANOMETRO MIDI S20



16 - 141
SCHEDA LIVELLO
CLASSE 6/8/10 EPOCA



16 - 035





16 - 148
TASTO ACQUA C7
10705680



16 - 149
TASTIERA CAFFÈ C7E
10705678



16 - 150
TASTO ACQUA DE C6
10705369



16 - 151
PULSANTIERA DE C6
10705367



16 - 155
SCHEDA ELETTRONICA E06
10700987