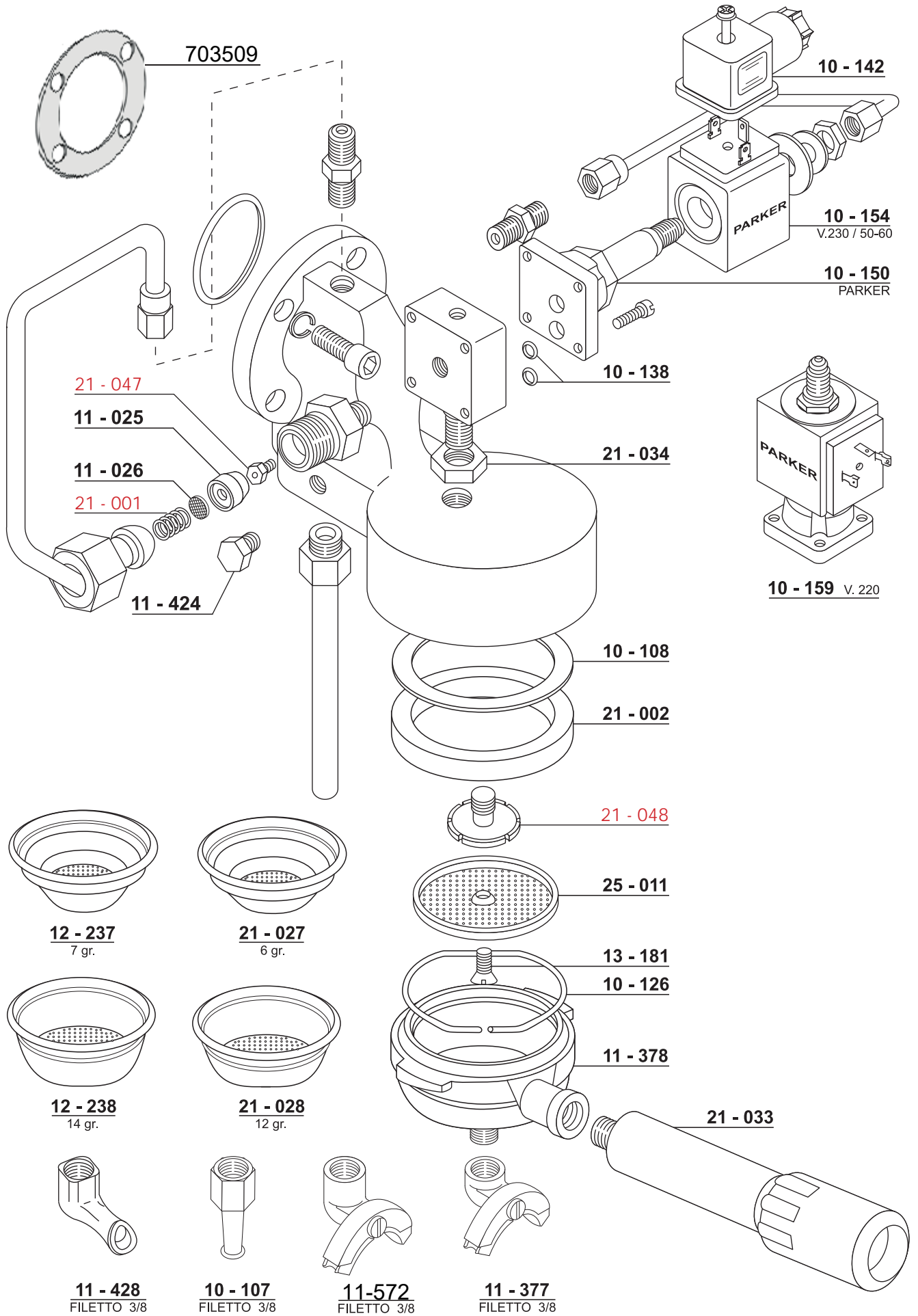
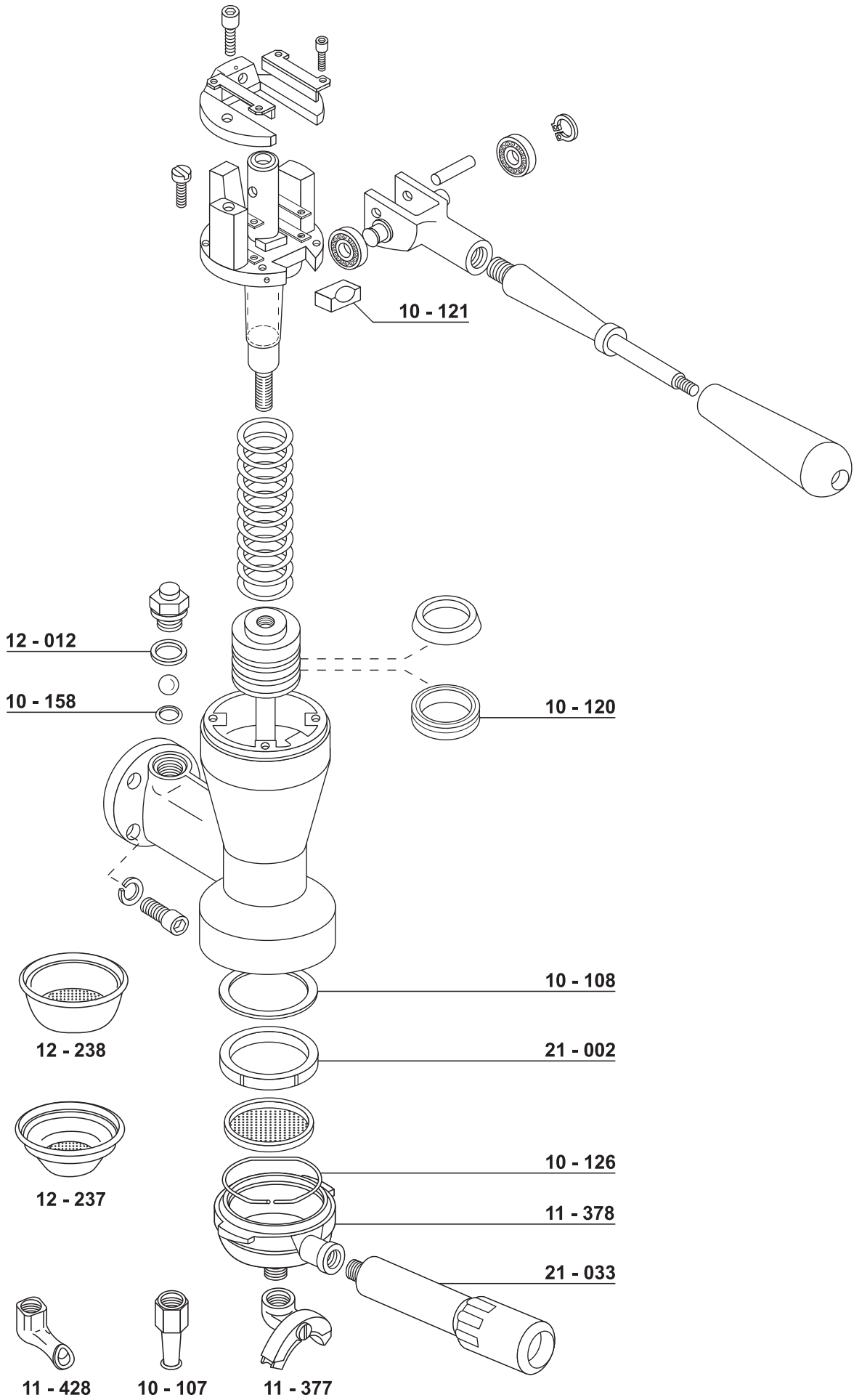


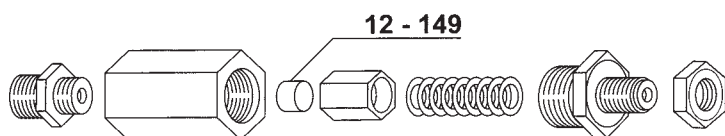
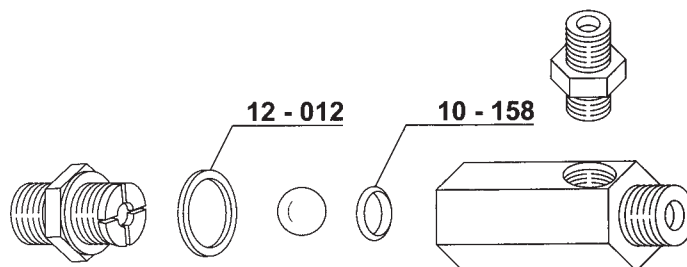
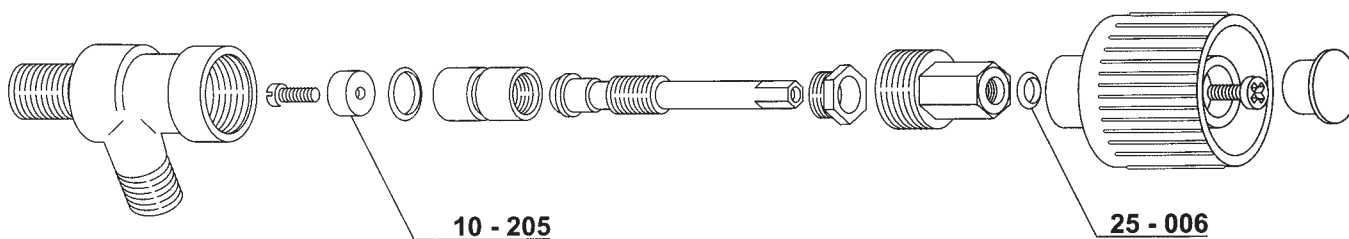
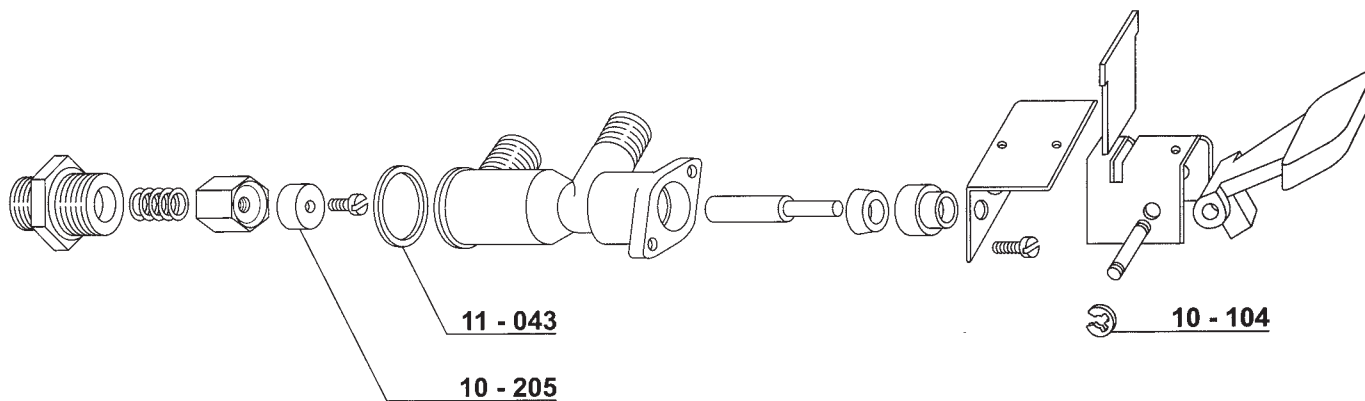
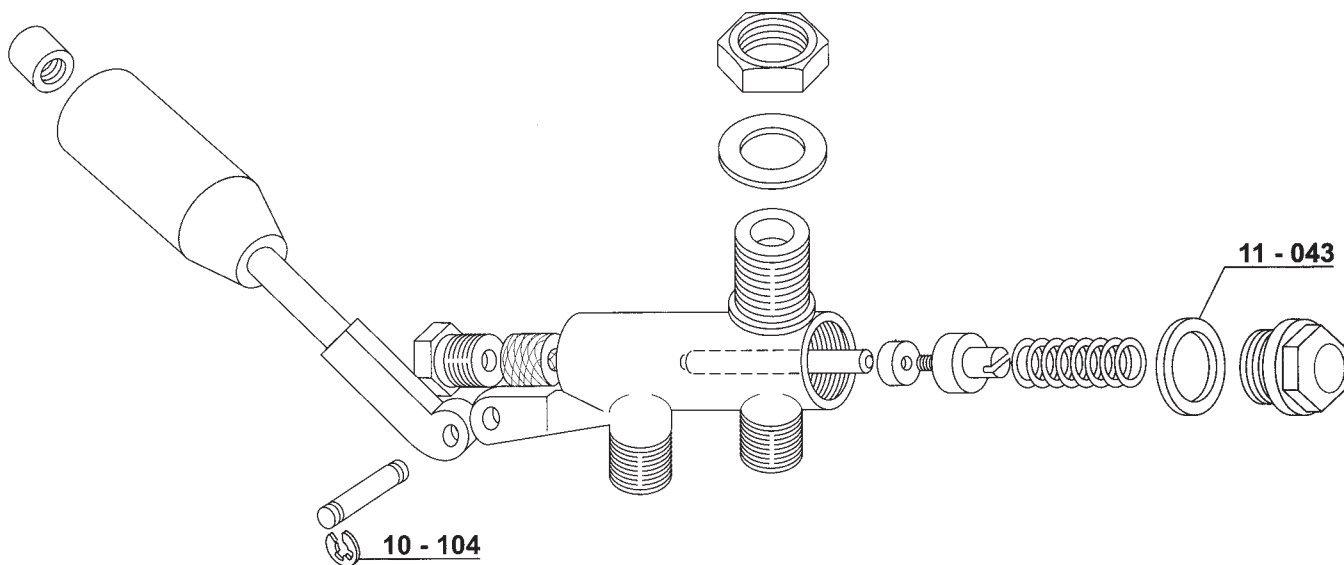
GRUPPO ELETTROVALVOLA

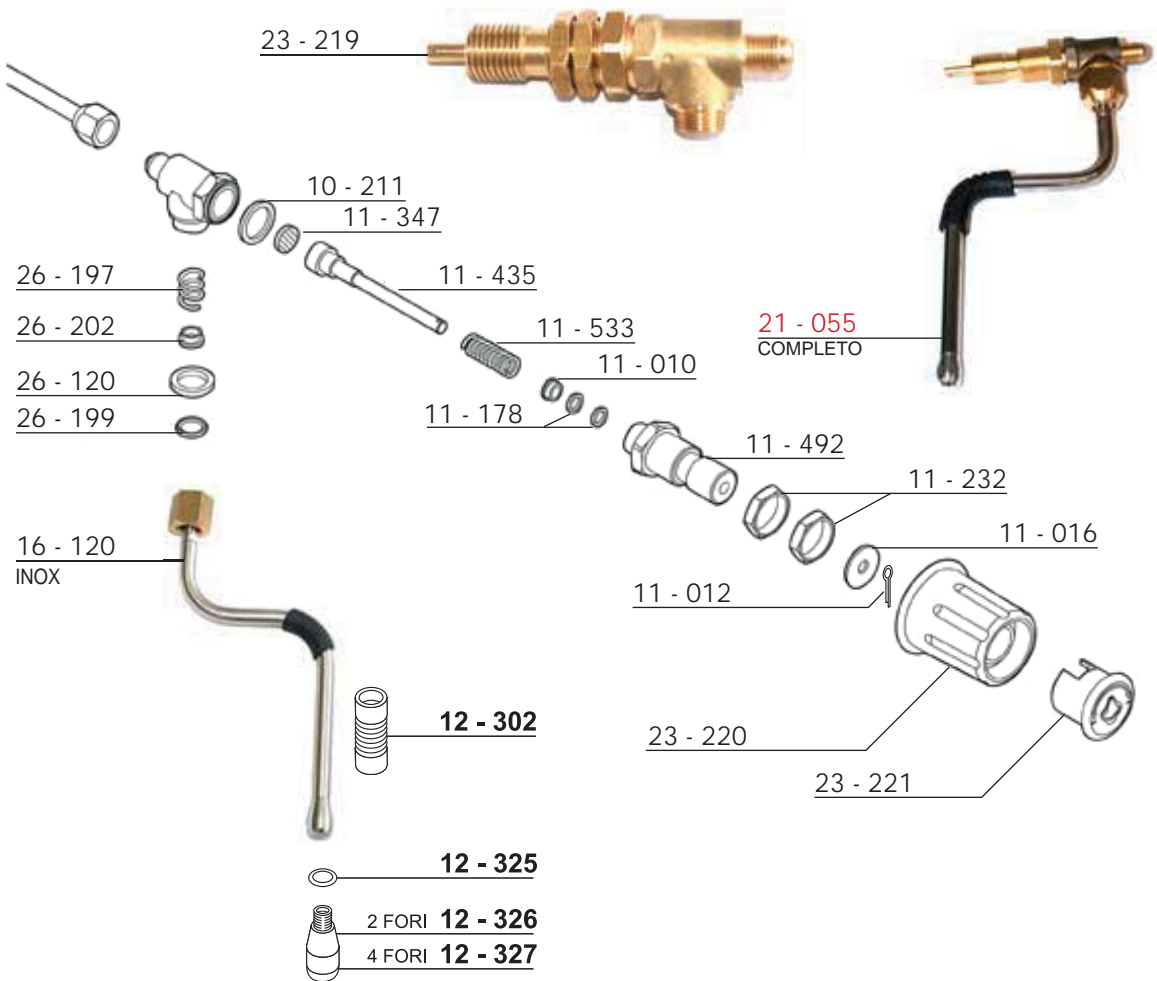
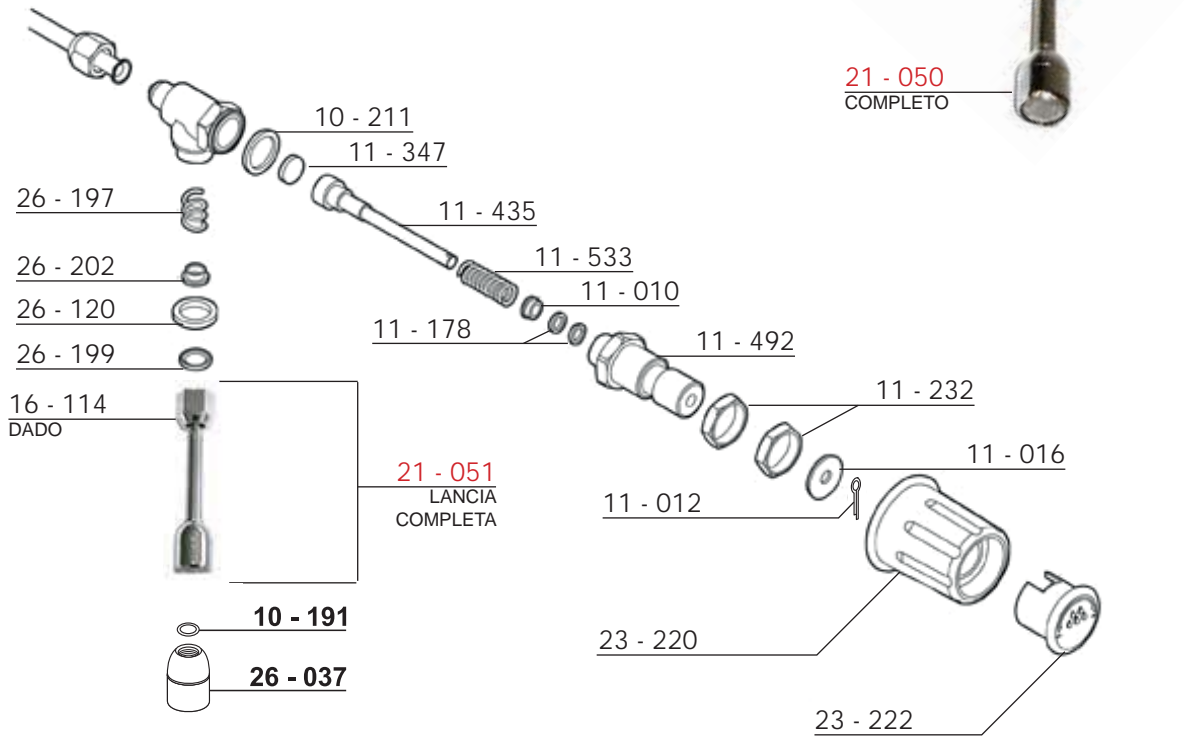


GRUPPO LEVA



RUBINETTI ACQUA / VAPORE TIPO VECCHIO





RESISTENZA, VETROLIVELLO, SONDA, MANOMETRI

